

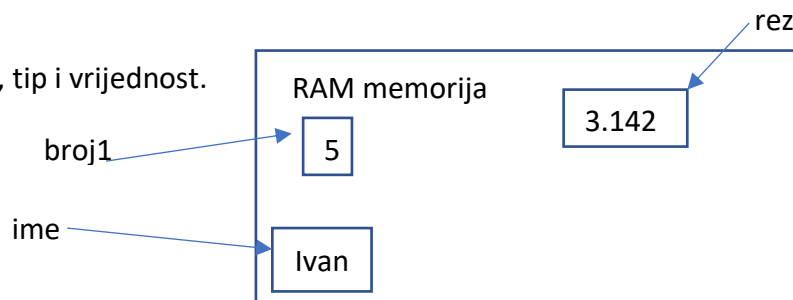
Varijable

Napomena: Potrebno prepisati u bilježnicu

Svi programi i podaci s kojima trenutno radimo smještaju se u RAM memoriju (radnu memoriju). Tako je u radnu memoriju smještaju podaci poput teksta, brojeva, datoteka, programa.

Varijabla je dio memorije u kojem se čuva neki podatak. Do podatka koji se čuva na nekoj memorijskoj lokaciji možemo doći navođenjem imena varijable za koju je rezerviran taj prostor.

Varijabla ima svoje ime, tip i vrijednost.



Ime varijable je jedna riječ koja mora započeti slovom i može sadržavati slova i brojeve. Specijalni znakovi (. , ? itd.) nisu dozvoljeni u imenu varijable. Ime varijable može biti dugačko najviše 40 znakova.

Za ime varijable ne može se upotrijebiti rezervirana riječ koja znači neku naredbu u QBASICU (print, input, if, then else, while, wend do, loop, subroutine, sqrt itd).

Uobičajeno je da se imena varijabli pišu malim slovom, mada računalo ne pravi razliku između malih i velikih slova.

Primjeri ispravno napisanih imena varijabli:

suma, zbroj1, ponovi, a1 ...

Primjeri neispravno napisanih imena:

1a, umnožak, zbroj 1, print, a.1 ...

Prilikom davanja imena varijabli, trebamo izabrati takvo ime koje će asociirati na ono što se čuva u toj varijabli npr: zbroj, prosjek, prezime itd. Treba izbjegavati imena kao što su: a, b, a1, itd. zbog toga što je takav program nerazumljiv za onoga tko nije napisao taj program pa ne zna što znači koja od tih varijabli.

Tip varijable određuje kakav tip podataka se čuva u toj varijabli.

Različiti tipovi podataka zauzimaju različitu količinu memorije.

Tipovi su slijedeći:

% - INTEGER - varijabla u kojoj se čuva cjelobrojna vrijednost. U ovom tipu varijable mogu se čuvati samo cijeli brojevi koji se nalaze u intervalu od -32768 do +32767

& - LONG - dugačka cjelobrojna varijabla u kojoj se mogu čuvati cijeli brojevi u intervalu od -2147483648 do +2147483647. Ova varijabla zauzima više mjesta u memoriji nego INTEGER varijabla

! - SINGLE - varijabla u kojoj se mogu čuvati decimalni brojevi. Brojevi su prikazani s takozvanom jednostrukom točnošću tj. prikazani su sa 8 znamenki.

- DOUBLE - varijabla u kojoj se čuvaju decimalni brojevi koji se prikazuju sa dvostrukom točnošću tj. prikazuju se sa 17 znamenki.

\$ - STRING - varijabla u kojoj se ne čuvaju brojevi nego se čuvaju riječi i rečenice. Dužina STRING varijable može biti najviše 32767 znakova.